

## Vergossener Schaltregler SV60A Encapsulated switching regulator SV60A

- |                                                                                                                                                                                                                              |                                                                                                                                                                                                                                 |
|------------------------------------------------------------------------------------------------------------------------------------------------------------------------------------------------------------------------------|---------------------------------------------------------------------------------------------------------------------------------------------------------------------------------------------------------------------------------|
| <ul style="list-style-type: none"> <li>- Ausgangsleistung max.1000W</li> <li>- Hohe Zuverlässigkeit<br/>MTBF &gt; 500.000 h</li> <li>- Mit Bolzen</li> <li>- Wirkungsgrad bis zu 95 %</li> <li>- Kurzschlußsicher</li> </ul> | <ul style="list-style-type: none"> <li>- output power 1000W</li> <li>- high reliability<br/>MTBF &gt; 500.000 h</li> <li>- with bolt connection</li> <li>- efficiency up to 95 %</li> <li>- short circuit protection</li> </ul> |
|------------------------------------------------------------------------------------------------------------------------------------------------------------------------------------------------------------------------------|---------------------------------------------------------------------------------------------------------------------------------------------------------------------------------------------------------------------------------|

### STANDARD-AUSFÜHRUNGEN / STANDARD MODELS

Bestellcode / order code	1	2	3	
Eingang / input	9-18V	18-72V	77-130V	
Leistung / power	Max. 1000W			
Bestellcode / order code	1	2	3	4
Ausgangsspannung / Output voltage	5V	12V	15V	24V
Strom / current	60A	50A	50A	33A
Genauigkeit / accuracy	Typ.1%			
Andere Eingangsspannungen Other output voltages	Auf Anfrage On request			
Andere Ausgangsspannungen Other output voltages	Auf Anfrage On request			

Die Eingangsspannung muß mindestens 3V über der gewünschten Ausgangsspannung liegen.  
The DC input voltage must at least be 3V above the output voltage required

### Spezifikation

(nach Aufwärmzeit bei 25° C )

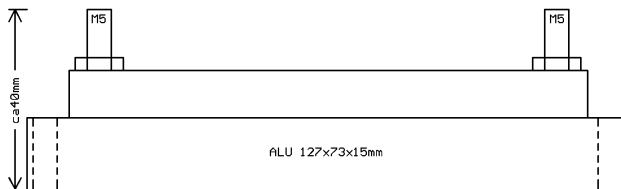
### Specification

( after warm-up time at 25° C )

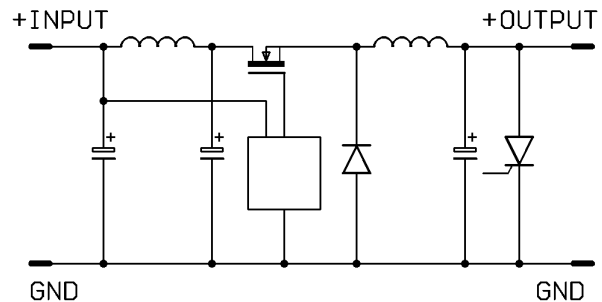
Regelabweichung	regulation	
- bei Laständerung 0 – 100 % statisch	- load variation 0 – 100 % static	typ. $\leq \pm 0,3\%$ (max. 0,5%)
dynamisch	- dynamic	typ. $\leq \pm 1,0\%$ (max. 2,0%)
- bei Eingangsspannungsänderung $\pm 25\%$	- input voltage variation $\pm 25\%$	typ. $\leq \pm 0,2\%$ (max. 0,5%)
- Rückkehrzeit auf $\pm 1\%$	- recovery time to $\pm 1\%$	typ. 0,50ms (max. 1ms)
- Restwelligkeit	- ripple and noise	$< 1\% U_{Nenn}$
- Schaltspitzen	- switching component	typ. 100 mV pp
Wirkungsgrad bei Vollast	- efficiency at full load	
24V Ausgang	24V output	$\geq 94\%$
5V Ausgang	5V output	$\geq 87\%$
Leerlaufstrom	Input current with no load	ca. 40mA
- Lagertemperaturbereich	storage temperature range	-40°C...+125°C
- Betriebstemperaturbereich	operating temperature range	-25°C...+125°C
- Betriebstemperaturbereich bei Vollast	op. temp. range at full load	-25°C...+85°C
- Leistungsrücknahme ab 85°	derating above 85°	2,5 %/°C
- Temperatur-Koeffizient	temperature coefficient	$< 0,05\%/^{\circ}\text{C}$

- Feuchtigkeit	humidity	100 % RH
- MTBF (Spätausfälle)	MTBF(constant failure period)	> 500.000 h
Schaltfrequenz	switching frequency	ca./approx. 120 kHz.
Kurzschlußsicher durch Strombegrenzung	short circuit protection by Current limit	
- werkseitig eingestellt auf	calibrated at the factory at	ca. 110...120%I <sub>nom</sub>
Überspannungsschutz	overvoltage protection	Standard
- für 5V Typen	- for 5V types	ca. 6,5V
- für 12V Typen	- for 12V types	ca. 16 V
- für 15V Typen	- for 15V types	ca. 19 V
- für 24V Typen	- for 24V types	ca. 28 V

### Mech. Zeichnung / mechanical drawing



### Prinzipschaltbild / block diagram



### Bestellbeispiel / order example

SV60A - 2 4  
1 2 3

- 1 Gerätetyp / unit type
- 2 Eingangsspannung / input voltage ( 18-72VDC )
- 3 Ausgangsspannung / output voltage ( 24 V )

We have successfully developed and manufactured power supplies and electronic devices for applications in industry, medicine electronics, railway electronics, communication electronics, vehicles, vessels, aerospace and research for 30 years now. Our program comprises power supplies in various technologies from simple linear power supplies up to high power devices with several kW, encapsulated DC-converter ranging from 1W to 150W for PCB-mounting as well as 19" and open frame power supplies with output power up to several kW. The input voltage range starts at 0,7 and ends at approximately 900V with the output voltage range reaching up to 8000V. Additionally we also offer high voltage-digital-voltmeters, battery chargers, UPS and power electronics for electronic vehicles like traction controllers but also small electronic vehicles. In case our standard program does not suit the customers needs we modify existing products or develop and manufacture new customer specific power supplies.

M.Brandner Handels GmbH  
Leiterplatten u. elektronische Geräte  
Lieferanschrift: Ernst-Abbe-Str. 25  
72770 Reutlingen  
Rechnungsanschrift: Postfach 4045  
72771 Reutlingen

Handelsregister  
Reutlingen  
HRB 1626  
Geschäftsführer:  
Manfred Brandner

Telefon (07121) 9129-0  
Telefax (07121) 9129-91  
email:info@stromversorgung.de  
Internet:  
www.stromversorgung.de

Bankverbindungen Reutlingen:  
Commerzbank (BLZ640 400 33)  
Konto Nr. 42 8250 5  
Volksbank (BLZ 640 901 00)  
Konto Nr. 123 164 001